

1

2

3

4

5

A

A

2 x NT-01-9-000410 Zylinderschraube M8 x 16

340

1173

6 x NT-01-9-000410 Zylinderschraube M8 x 16

510

3 x KS-01-7-001005 Nutenstein M8

3 x NT-01-9-000410 Zylinderschraube M8 x 16

Jeweils rechts und links

4 x NT-01-9-000410 Zylinderschraube M8 x 16

4 x NT-01-9-000501 U-Schiebe M8

840

2 x KS-01-5-001005 Nutenstein M10

2 x NT-01-9-003012 Linsenflansch M10x16

Anschraubug Pillar Loop

2 x NT-01-9-000249 Sechskantschraube M10 x 20

2 x NT-01-9-000518 Sechskantmutter M10

2 x NT-01-9-000515 Zahnscheibe

Anzugsdrehmoment 35 Nm + 5 Nm

B

B

C

C

D

D

E

E

Verwendbar für:		Maße ohne Toleranzangabe	Oberflächen	Maßstab: 1:10	Pos.:	Masse: kg
		ISO 2768	DIN ISO 1302			
		Datum	Name			
		Erst.	12.12.2016	GurtgestellM1 840 x 1170		
		Kontr.	eckert_m	EVASIO M1 115 ZEF / Protect 115		
		Norm		GV-10-1-000002		
				1 / 2		
				A3		
Stat.	Änderung	Datum	Name	Am Oberwald 7, 76744 Wörth am Rhein		
				Schutzvermerk nach DIN ISO 16016 beachten		

1

2

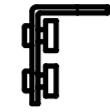
3

4

5

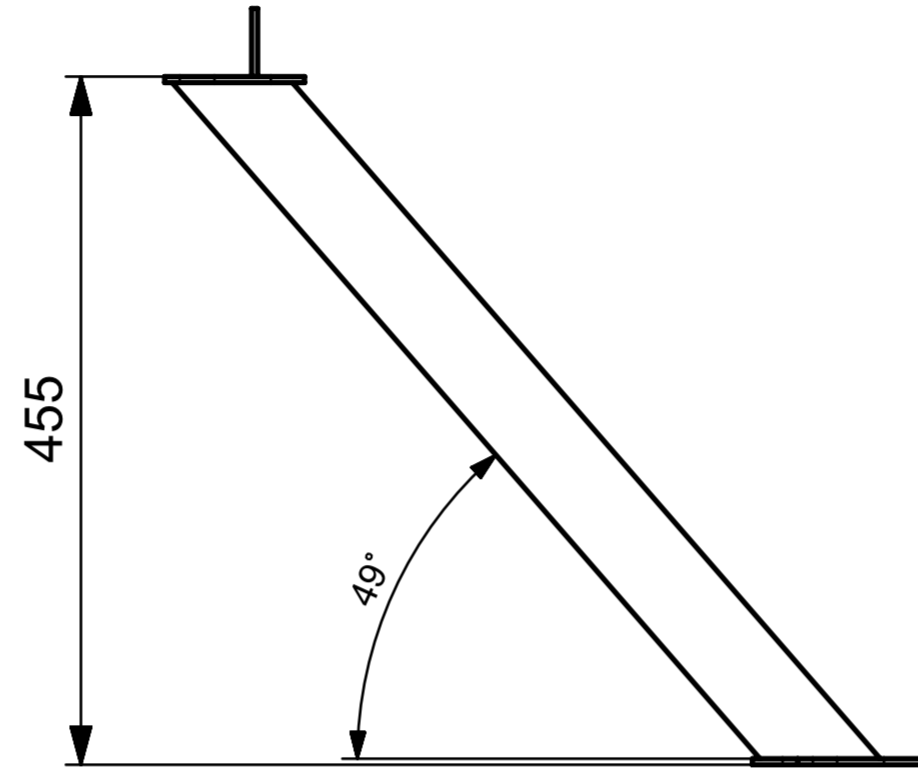
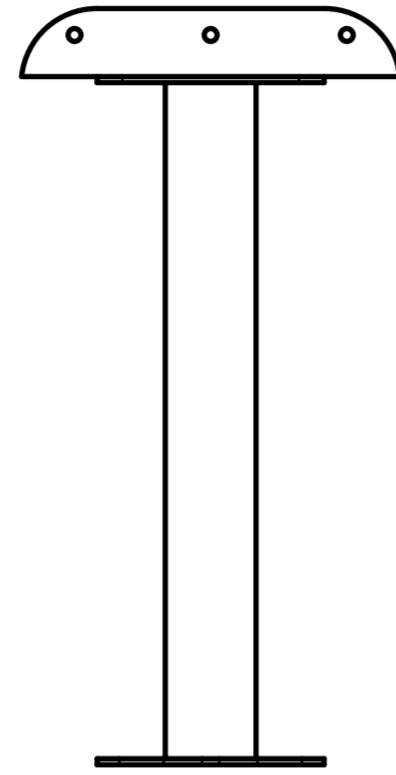
ZS-71-0-100000

Gurtauslauf

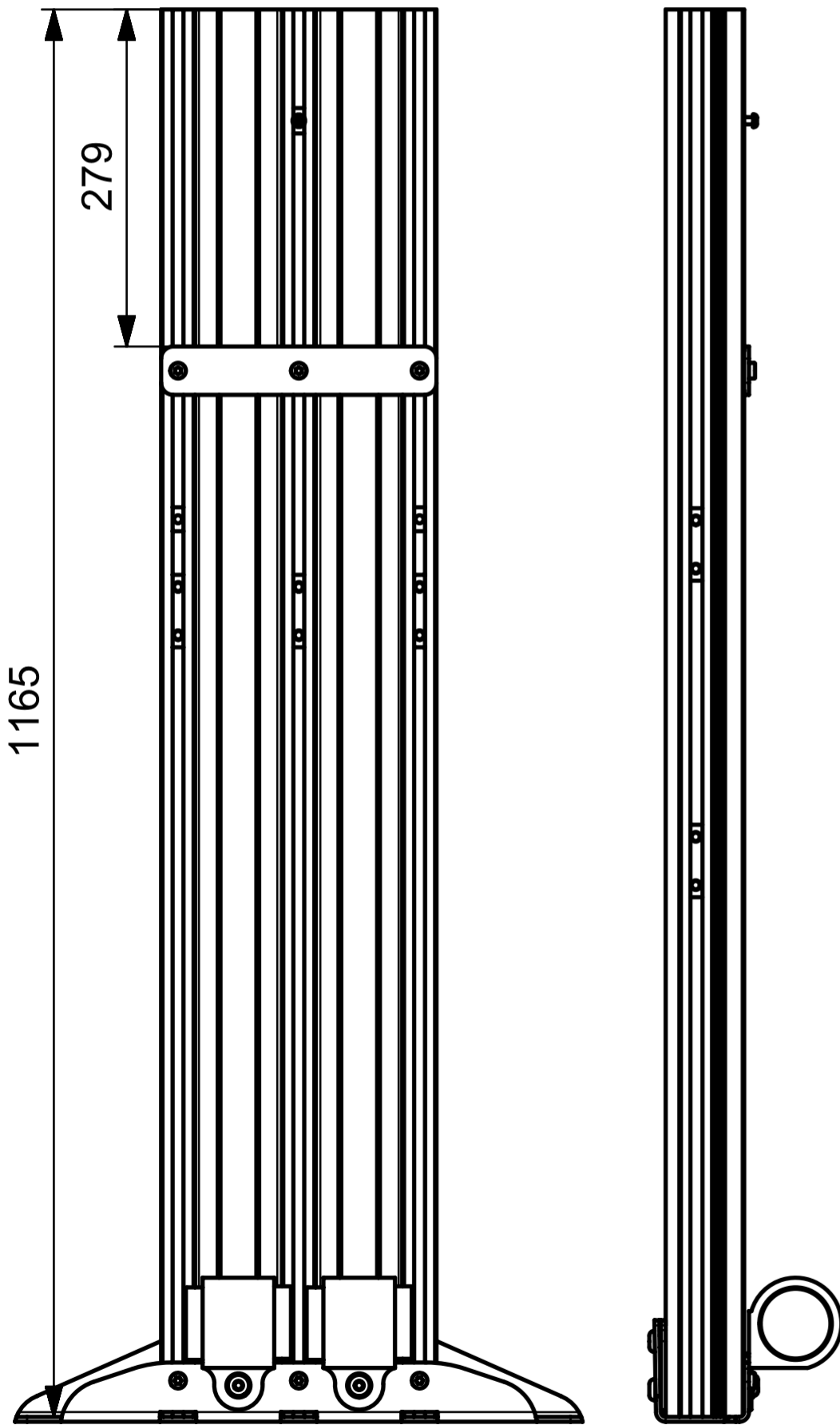


Auf Profilsäule montiert

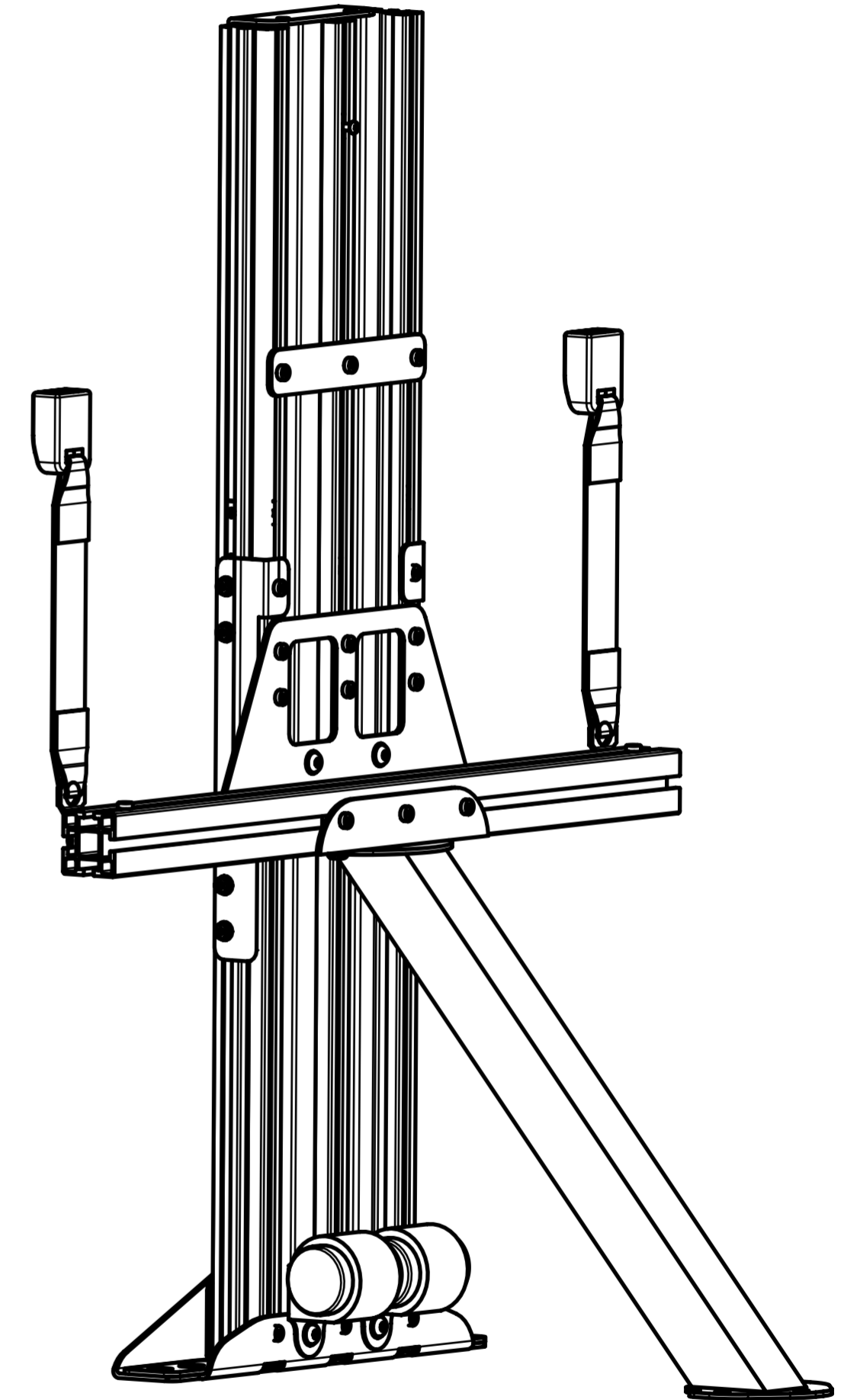
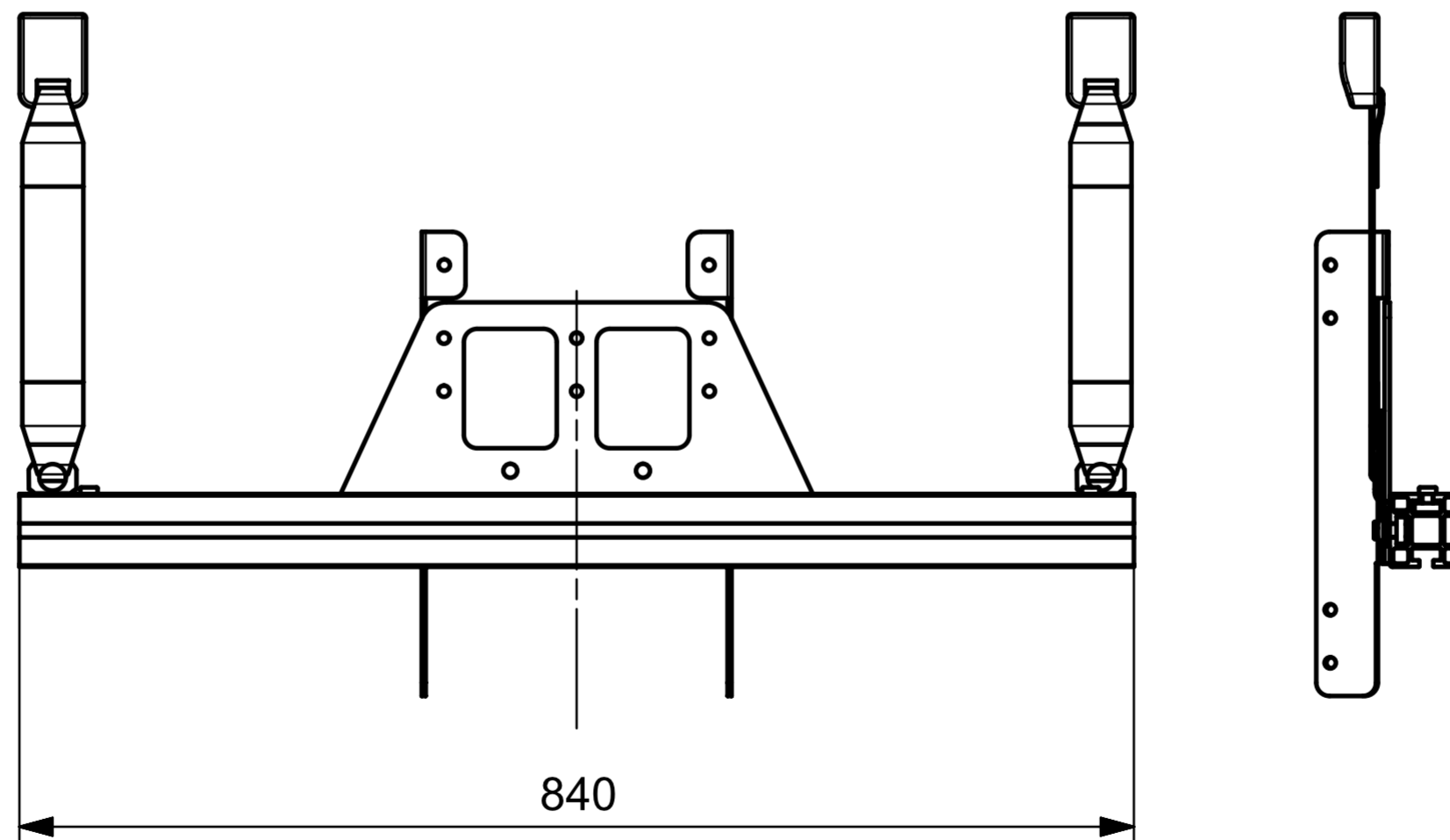
ZS-71-0-030070
Schrägabstützung



ZS-71-0-010020
Baugruppe Profilsäule



ZS-71-0-020010
Baugruppe Querprofil



Verwendbar für:		Maße ohne Toleranzangabe	ISO 2768	Maßstab: 1:5	Pos.:	Masse: kg
		Oberflächen	DIN ISO 1302			
		Erst.	30.11.2018			
		Konfr.	eckert_m	GurtgestellM1 840 x 1170		
		Norm		EVASIO M1 115 ZEF / Protect 115		
		SKA Sitze GmbH		GV-10-1-000002		2 / 2
		Stat. Änderung Datum Name Am Oberwald 7, 76744 Wörth am Rhein		Schutzvermerk nach DIN ISO 16016 beachten		A2